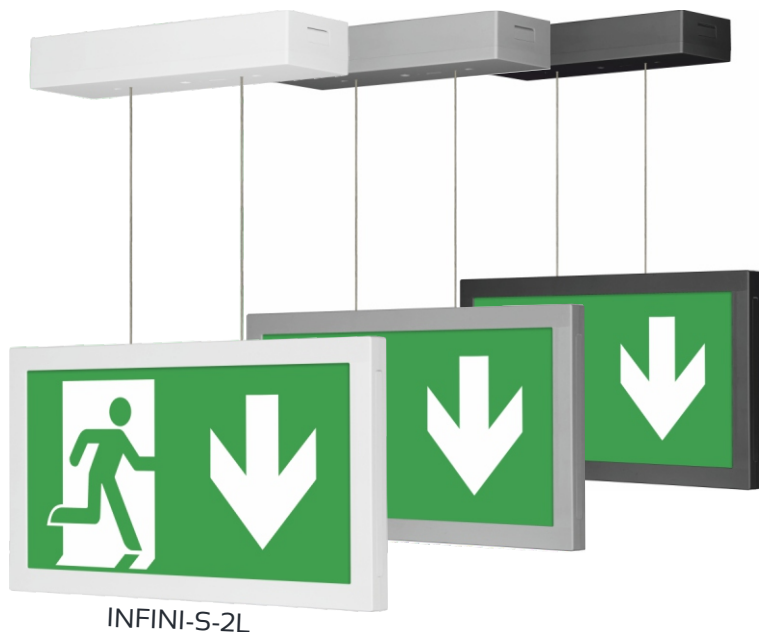


INFINI-S

Luminaire de signalisation suspendu - Polyvalent



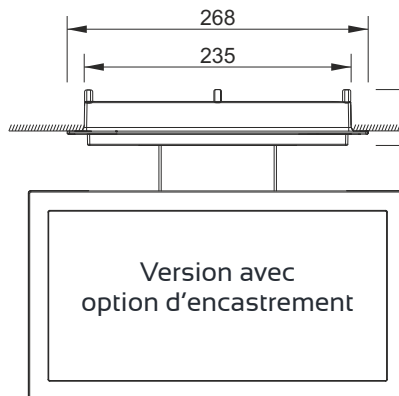
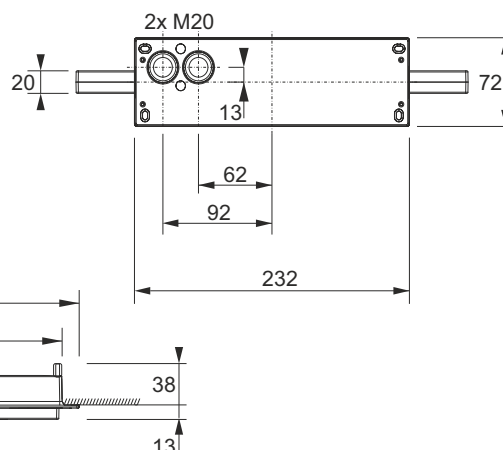
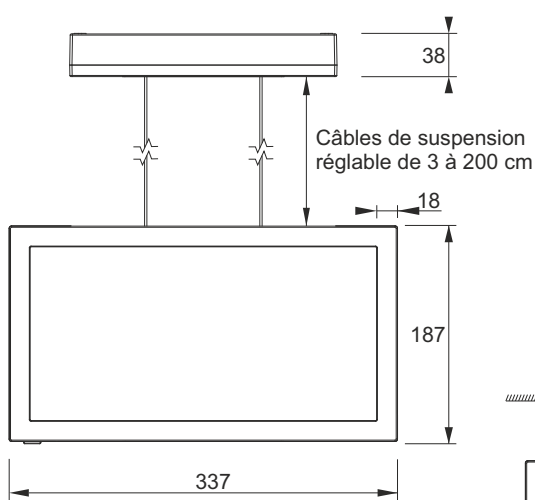
Garantie



Version avec éclairage de sécurité inférieur
INFINI-S-3L+



Dimensions (mm)



Luminaire de signalisation suspendu - Polyvalent




Données techniques

Générales

Matière	Polycarbonate
Source lumineuse INFINI-S-2L	Strip LED 2W / 270 lm / 6000 K / > 75'000 h
Source lumineuse INFINI-S-3L+	Strip LED 3W / 270 + 80 lm / 6000 K / > 75'000 h
Normalisation	SN-EN 1838, SN-EN 60598-2-22, SN-EN 61347-2-13, SN-EN 55015





Luminaire centralisés

24-48-230V

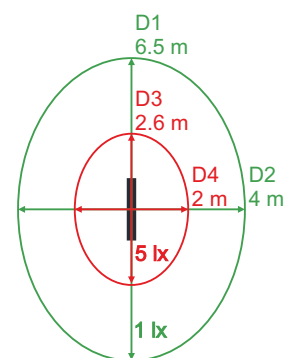
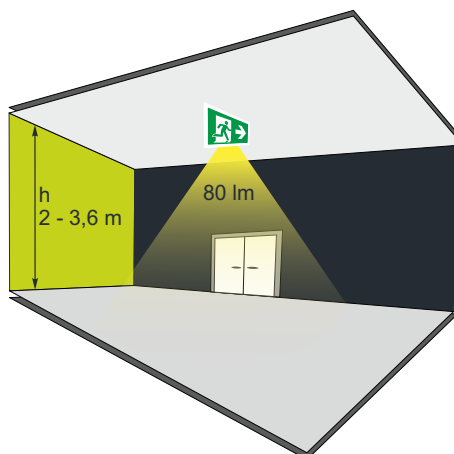
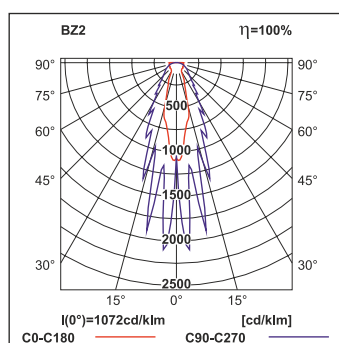
Température de fonctionnement	-5 °C à 40 °C
Alimentation 230 V INFINI-S-2L	230 VAC ±10% 50-60 Hz - 6 VA / 220 VDC ±20% - 3,7 W
Alimentation 230 V INFINI-S-3L+	230 VAC ±10% 50-60 Hz - 8 VA / 220 VDC ±20% - 4,8 W
Alimentation 24V / 48V INFINI-S-2L	24 VDC ±20% ou 48 VDC ±20% / 3 W
Alimentation 24V / 48V INFINI-S-3L+	24 VDC ±20% ou 48 VDC ±20% / 4 W
SMART TECHNOLOGY 	Adressage individuel via PLC (Power line communication)
Poids	1,00 kg

Luminaire autonomes



Température de fonctionnement	0 °C à 40 °C
Alimentation INFINI-S-2L	230 V ±10% 50-60 Hz - 1,9 à 8 VA max.
Alimentation INFINI-S-3L+	230 V ±10% 50-60 Hz - 1,9 à 10 VA max.
Chargeur / Temps de charge	PREMIUM 0,21 W / < 12 h
AUTOTEST 	Test automatique de la fonction et de l'autonomie
DALI 	Contrôle centralisé via bus DALI / Adressage individuel
SMART TECHNOLOGY BUS 	Contrôle centralisé via bus / Adressage individuel / Système UNA
SMART TECHNOLOGY WIRELESS 	Contrôle centralisé via communication sans fil / Adressage individuel / Système UNA
Batterie INFINI-S-2L	LiFePO ₄ 6,4 V / 1,0 Ah
Batterie INFINI-S-3L+	LiFePO ₄ 6,4 V / 1,5 Ah
Mode secours sur batterie / Autonomie	Rendement à 100% - 1h
Poids	1,10 kg

Données photométriques



INFINI-S

Luminaire de signalisation suspendu - Polyvalent



Articles

	Vesion	Type	N° article	Couleur
INFINI-S-3L+ 		INFINI-S-3L+/ATPIL	2106 0651	RAL 9010
		INFINI-S-3L+/CTPIL	2106 0651A	RAL 9010
		INFINI-S-3L+/CTWPIL	2106 0651W	RAL 9010
		INFINI-S-3L+/DAPIL	2106 0651D	RAL 9010
	230V^{AC/DC}	INFINI-S-3L+/230	2106 0652	RAL 9010
	230V^{AC/DC}	INFINI-S-3L+/AA230	2106 0652AA	RAL 9010
	24V^{DC}	INFINI-S-3L+/A24	2106 0653	RAL 9010
	48V^{DC}	INFINI-S-3L+/A48	2106 0654	RAL 9010

INFINI-S-2L 		INFINI-S-2L/ATPIL	2106 0655	RAL 9010
		INFINI-S-2L/CTPIL	2106 0655A	RAL 9010
		INFINI-S-2L/CTWPIL	2106 0655W	RAL 9010
		INFINI-S-2L/DAPIL	2106 0655D	RAL 9010
	230V^{AC/DC}	INFINI-S-2L/230	2106 0656	RAL 9010
	230V^{AC/DC}	INFINI-S-2L/AA230	2106 0656AA	RAL 9010
	24V^{DC}	INFINI-S-2L/A24	2106 0657	RAL 9010
	48V^{DC}	INFINI-S-2L/A48	2106 0658	RAL 9010

Choix de la couleur	Type	N° article	Couleur
Exemple gris	INFINI-S-_L/___-G	2106 065_-G	RAL 7045
Exemple noir	INFINI-S-_L/___-N	2106 065_-N	RAL 9005



INFINI-S

Luminaire de signalisation suspendu-plafond - Polyvalent



Accessoires de signalisation

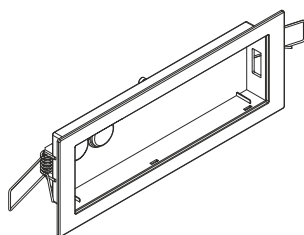
A commander séparément

	Symbole	Type	N° article	Symbole	Type	N° article
Films pictogrammes selon ISO 7010 300x150 mm 		PICF-INFINI-V.2	2106 0690		PICF-INFINI-NW	2106 0709
		PICF-INFINI-B.1	2106 0691		PICF-INFINI-E.2	2106 0711
		PICF-INFINI-H.1	2106 0693		PICF-INFINI-T.2	2106 0712
		PICF-INFINI-G.1	2106 0695		PICF-INFINI-ET.2	2106 0721
		PICF-INFINI-D.1	2106 0697		PICF-INFINI-PP.2	2106 0729
		PICF-INFINI-GH.1	2106 0701		PICF-INFINI-EP.2	2106 0731
		PICF-INFINI-GB.1	2106 0703		PICF-INFINI-BV.2	2106 0741
		PICF-INFINI-DH.1	2106 0705		PICF-INFINI-HV.2	2106 0742
		PICF-INFINI-DB.1	2106 0707		PICF-INFINI-GV.2	2106 0743
						PICF-INFINI-DV.2

Accessoires d'encastrement

Boîtier d'encastrement pour faux-plafond

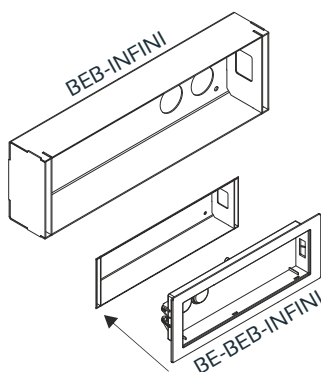
Matière : polycarbonate
 Entrée tube : 2x M20
 Montage : 2x ressorts latéraux



Type	N° article	Couleur
BE-INFINI	2106 0681	RAL 9010
BE-INFINI-G	2106 0681-G	RAL 7045
BE-INFINI-N	2106 0681-N	RAL 9005
Découpe d'insertion : 240 x 80 mm		
Vide d'insertion : 95 mm minimum		

Boîtier d'encastrement pour mur en brique ou béton

Matière : inox
 Entrée tube : 2x M20
 Montage : clous ou scellement
 Dimensions : 256 x 76 x 41 mm



Type	N° article	Couleur
BEB-INFINI	2106 0682	INOX
BE-BEB-INFINI-B	2106 0682-B	RAL 9010
BE-BEB-INFINI-G	2106 0682-G	RAL 7045
BE-BEB-INFINI-N	2106 0682-N	RAL 9005