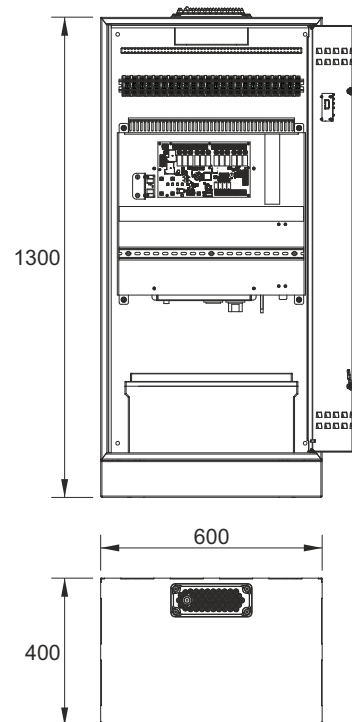
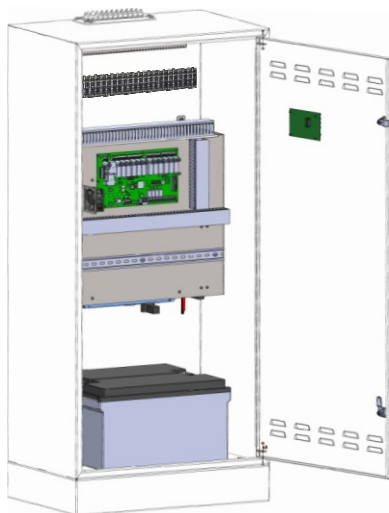


OES-2000-24

Onduleur de sécurité - 2000 VA / 24 sorties



Article	N° article
OES-2000-24	2106 1621

Packs batteries	N° article
BPI0-12V/150AH	2130 0065

Données techniques

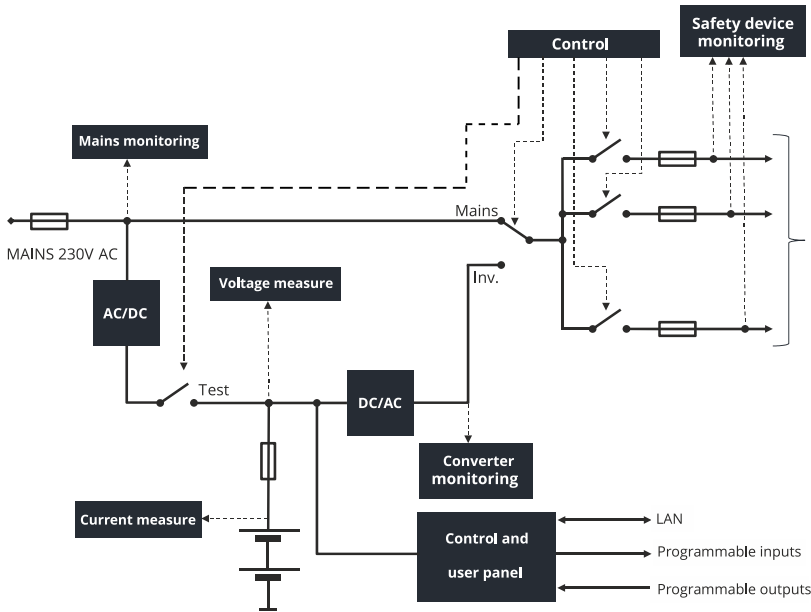
Puissances / Autonomie	2'000 VA / 1'500 W / 1 h
Alimentation / Dispositif de protection	230 V \pm 10% 50-60 Hz (fusible T 10,0 A) / Monophasé C 16 A (sans DDR)
Circuits principaux ES	12x 750 W (fusibles F 5,0A) / 230 V \pm 3 % 50 Hz sinus (fonctions paramétrables)
Circuits divisionnaires ES	24x 325 W (fusibles F 2,5A) / 230 V \pm 3 % 50 Hz sinus
Entrées de commande	4x 230 V, 4x libres de potentiel (fonctions paramétrables)
Contacts d'asservissement	4x 230 V, 0,5 A (fonctions paramétrables)
Fonctionnalités	Surveillance des circuits, tests fonctionnel et d'autonomie, journal d'événements
Rendement / Distorsion harmonique	85% / 3%
Chargeur	Electronique, 27 V / 14 A
Batteries	24 VDC, 2x PB 12 V / 150 Ah (Protection : Fus. 100 A / 32 V / MIDIVAL)
Mode de commutation	OFF LINE / 150 ms
Affichage	LEDs synoptiques sur porte
Interface	Port Ethernet RJ45 / Application navigateur WEB, ModBus, BACnet
Poids	152,00 kg (Pack batteries : 87 kg)
Plages de températures	Fonctionnement : -5 à 35°C / Garantie des batteries : 18 à 25°C
Dissipation thermique / Emission sonore	273 W maximum / 40 dB maximum
Matière	Boîtier métallique RFI, thermolaqué blanc
Normalisation	SN-EN 50171, SN-EN 50172, SN-EN 60950

OES-2000-24

Onduleur de sécurité - 2000 VA / 24 sorties



Fonctions



Afficheur synoptique LEDs et touches fonctionnelles

